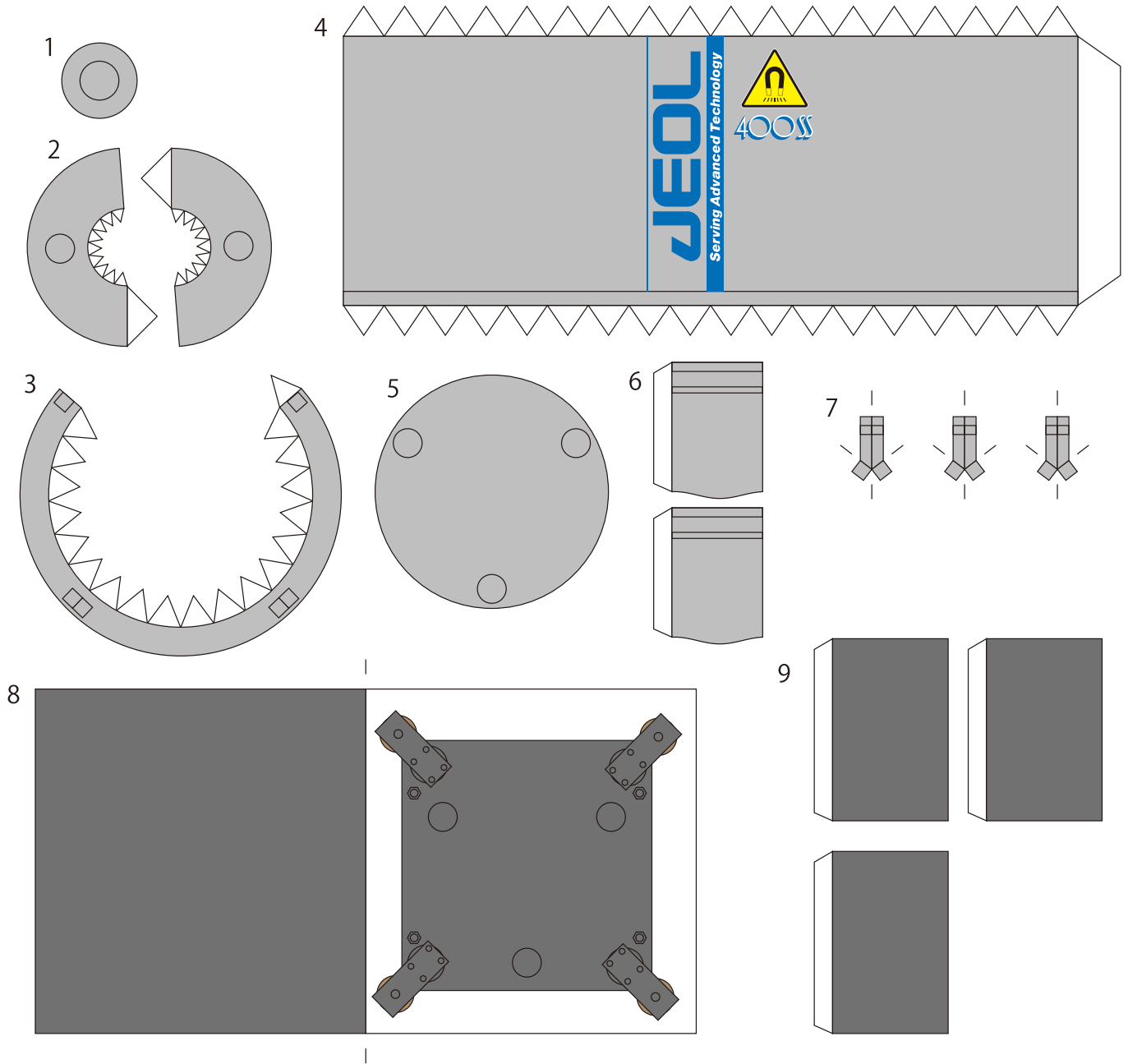
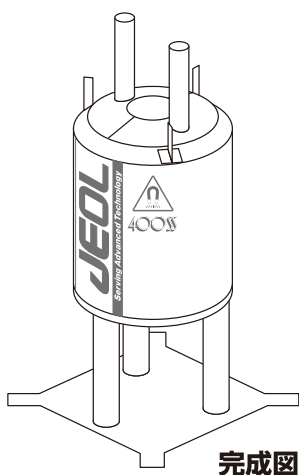


# 400MHz マグネット

■ 用意する道具 ハサミ、カッターナイフ、接着剤（木工用推漿）、  
接着剤をのりしろに塗るための爪楊枝、ピンセット



## 【組み立て説明書】



1 「2」→「3」→「1」→「4」→「5」の  
順番で組み立てること

