

新型固体NMRプローブ : 2mm MASプローブの紹介

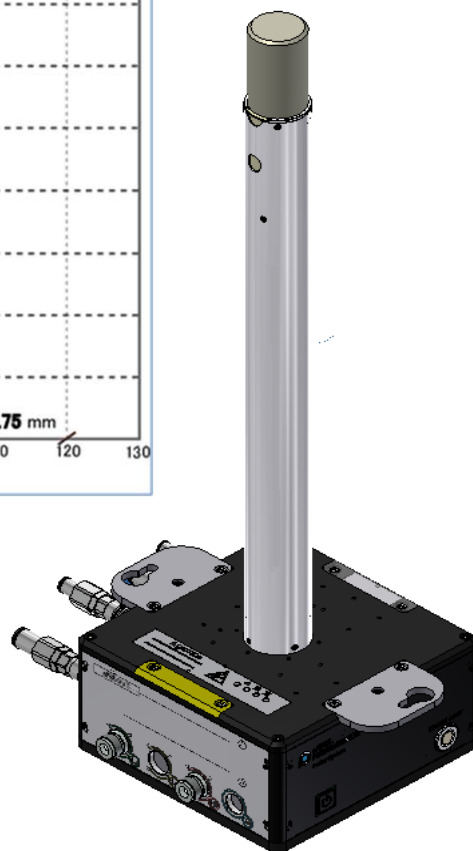
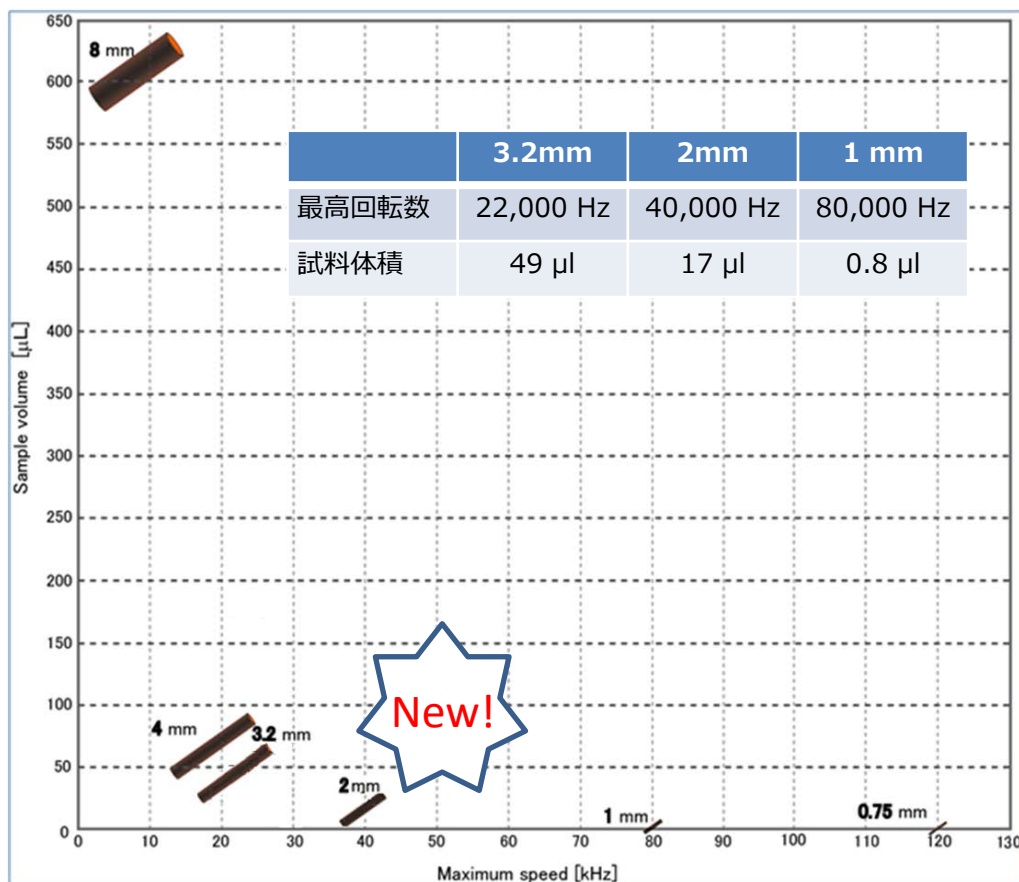
関連製品 : 核磁気共鳴装置(NMR)

2mmプローブは

- ・ 3.2mmプローブの2倍近い最高回転速度
- ・ 1mmプローブの20倍の試料充填量

を実現した固体NMRプローブです。

高磁場測定や¹⁹F測定などの高速回転測定に適しています。



Copyright © 2018 JEOL Ltd.

このカタログに掲載した商品は、外国為替及び外国貿易法の安全輸出管理の規制品に該当する場合がありますので、輸出するとき、または日本国外に持ち出すときは当社までお問い合わせ下さい。

